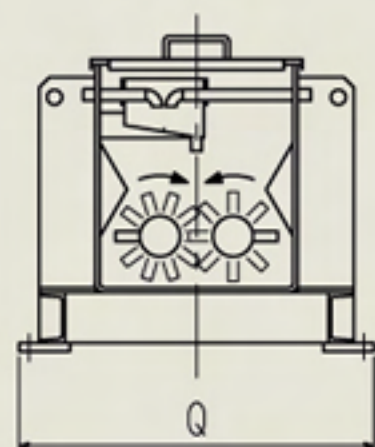
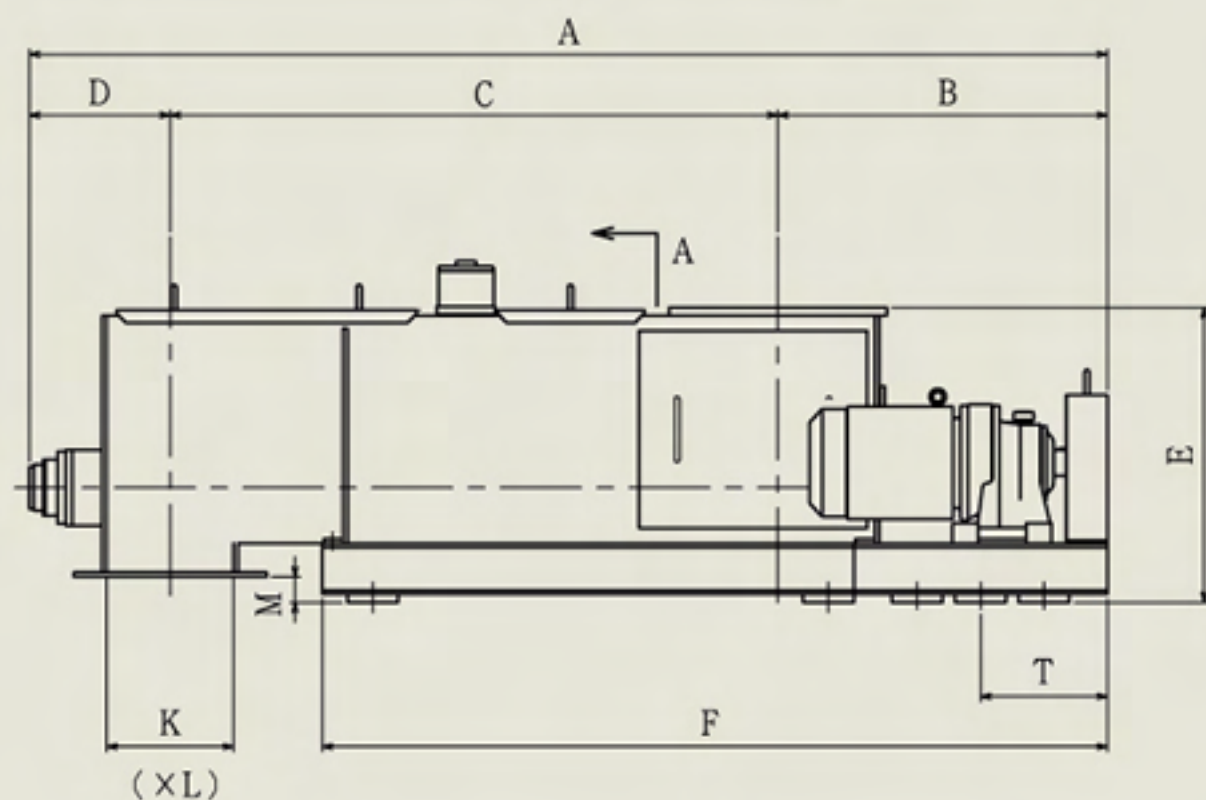


基礎位置及びベースプレート図



A矢視

型式	寸 法																				製品重量Kg	処理量目安	電動機Kw	
	A	B	C	D	E	F	G	H	I	J	K	L	N	O	P	Q	R	S	T	U				W
09型	1549	450	900	199	446	1000	450	300	0	150	150	288	15	1040	1010	580	550	300	150	250	300	600	0.4 ^{m³/h}	1.5
12型	2128	650	1200	278	582	1550	900	300	100	250	250	382	15	1240	1200	700	660	400	250	300	500	1000	1 ^{m³/h}	3.7
16型	2675	750	1600	325	707	1950	1250	300	150	300	300	482	19	1500	1460	840	800	500	300	350	600	1400	2 ^{m³/h}	5.5
19型	3169	900	1900	369	832	2300	1500	400	200	300	350	582	19	1810	1770	960	920	600	300	400	650	2800	5 ^{m³/h}	※1
25型	3990	1080	2500	410	1032	3080	2100	450	200	350	400	732	23	2170	2120	1140	1090	750	430	400	780	4300	8 ^{m³/h}	※1
30型	4834	1300	3000	534	1491	3700	2650	600	400	600	500	982	28	2325	2265	1450	1390	1000	300	500	1000	7800	15 ^{m³/h}	※1
36型	5490	1300	3600	590	1741	4100	3000	650	350	650	600	1182	28	2900	2770	1700	1570	1200	300	600	1000	10000	30 ^{m³/h}	※1

※1:19型以上の電動機kWは使用条件により決定します。